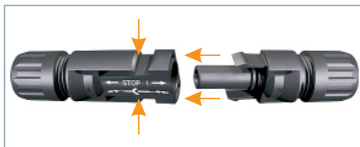


**Ø 4mm
Steckverbindersystem
für die Photovoltaik**

**Ø 4mm
connector system
for photovoltaic**

**Système de connexion
Ø 4mm
pour le photovoltaïque**



Verriegelungssystem
Locking system
Système de verrouillage

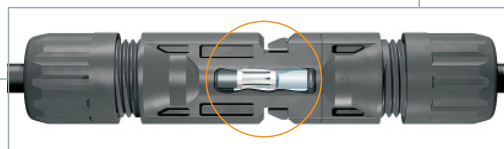


Kabelzugentlastung
Cable strain relief
Rétention du câble

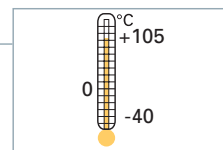
IP2X (IEC 60529) IEC 61032 ¹⁾
IP2X (CEI 60529) CEI 61032 ¹⁾



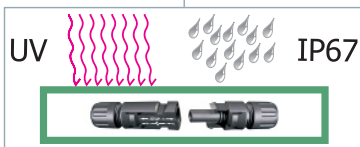
Ungesteckt berührgeschützt
Touch protected when unmated
Protection au toucher, débroché



Kontaktlamelle = Langzeitstabilität
Multilam® = long term stability
Contact à lamelles = stable à long terme



Temperaturbereich
Temperature range
Plage de températures



geschützt
protected
protégé

UL-Recognized
DIN V VDE 0126-3

Zertifiziert
Certified
Certifié

Schutzklasse II
Safety class II
Classe de protection II

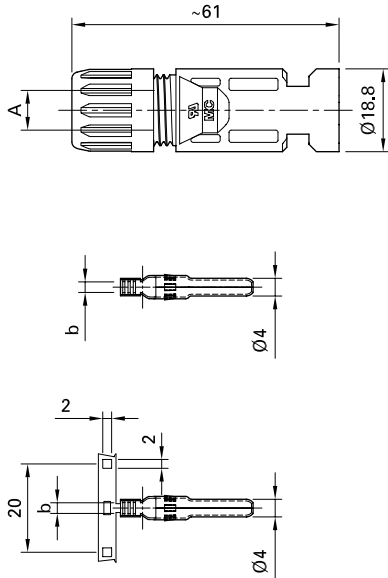
Zertifiziert
Certified
Certifié

¹⁾ Prüfsonde Nr. 18

¹⁾ Test probe No. 18

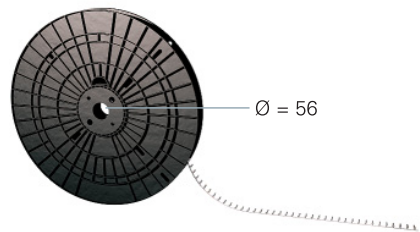
¹⁾ Sonde de test No. 18

**PV-Kupplungsstecker
PV-KST4...-UR
PV-Kupplungsbuchse
PV-KBT4...-UR**

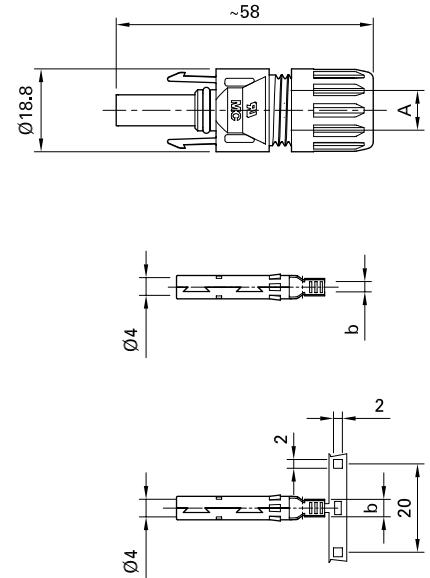


Rollen mit 2000 Kontakten¹⁾
Reels with 2000 contacts¹⁾
Bandes de 2000 contacts¹⁾

**PV-Male cable coupler
PV-KST4...-UR
PV-Female cable coupler
PV-KBT4...-UR**



**Raccord mâle PV
PV-KST4...-UR
Raccord femelle PV
PV-KBT4...-UR**



Rollendurchmesser 630mm
Reel diameter 630mm
Diamètre du rouleau 630mm

Rollenbreite 65mm
Reel width 65mm
Largeur du rouleau 65mm

UL-Recognized
File No. E 181720

Technische Daten

Technical data

Bemessungsstrom Rated current Intensité assignée	17A (1,5mm ² ; 14AWG) 22A (2,5mm ² ; 12AWG) 30A (4mm ² , 6mm ² ; 10AWG)
Bemessungsspannung Rated voltage Tension assignée	1000V (IEC/CEI) 600V (UL)
Prüfspannung Test voltage Tension de test	6kV (50Hz, 1min.)
Überspannungskat./Verschmutzungsgrad Overvoltage category/Pollution degree Catégorie de surtension/Degré de pollution	CATIII/2
Typischer Kontaktwiderstand Typical contact resistance Résistance de contact typique	0,5mΩ
Kontaktmaterial Contact material Matériau conducteur	Kupfer, verzinkt copper, tin plated cuivre, étamé
Isolationsmaterial Insulation material Matériau isolant	PC / PA
Kontaktsystem Contact system Système de contact	MC-Kontaktlamellen MC-Multilam [®] Contact à lamelles MC

Caractéristiques techniques

Verriegelungssystem Locking system Système de verrouillage	Snap-in
Schutzart, gesteckt Degree of protection, mated Degré de protection, connecté	IP67
Schutzart, ungesteckt Degree of protection, unmated Degré de protection, déconnecté	IP2X ²⁾
Schutzklasse Safety class Classe de protection	II
Flammklasse Flame class Classe d'inflammabilité	UL94-V0
Kabelzugentlastung gemäss Cable strain relief according to Rétention du câble selon	DIN V VDE 0126-3
Umgebungstemperaturbereich Ambient temperature range Plage de température ambiante max.	-40°C...+90°C (IEC/CEI) -40°C...+75°C (UL)
Obere Grenztemperatur Upper limiting temperature Limite de température supérieure	105°C (IEC/CEI)

¹⁾ Kontakte auf Rollen, zur halbautomatischen Weiterverarbeitung. Rollentyp vorbehalten

¹⁾ Contacts mounted on reels (for semi-automatic processing). Reel type subject to alterations

¹⁾ Contacts livrés en bandes (pour des confections semi-automatisées). Type du rouleau sous réserve

²⁾ Prüfsonde 18, (Finger von 36 Monate altem Kind, gemäss IEC 61032)

²⁾ Test probe 18, (finger of a 36-month-old child, according to IEC 61032)

²⁾ Doigt d'épreuve 18, (doigt d'un enfant âgé de 36 mois, selon CEI 61032)